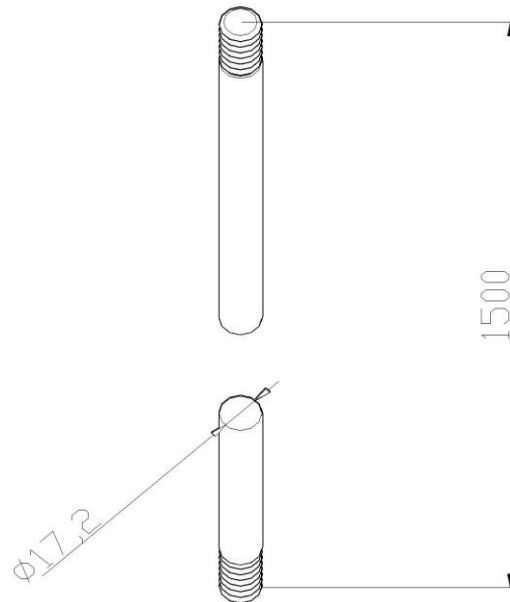


Artikel: POS FeCu-P Profilstaberder

Art.-Nr.: 90730

Profilstaberder



Standard:	EN IEC 62561-2:2018 : Blitzschutzsystembauteile (LPSC) - Teil 2: Anforderungen an Leiter und Erder
Maß:	Länge: 1500 mm
	Dimension: $\phi 17,2$ mm
	Gewicht: 2,95 kg
Werkstoff:	Verkupferter Stahl
Reißfestigkeit:	290 N/mm ² - 510 N/mm ²
Max. Elektrischer Widerstand:	0,15 $\mu\Omega$ m