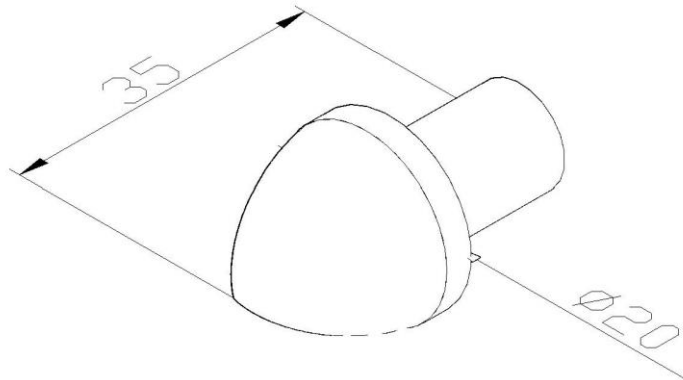


Artikel: Spitze für POS Rf

Art.-Nr.: 90726



Standard:	EN IEC 62561-2:2018 : Blitzschutzsystembauteile (LPSC) - Teil 2: Anforderungen an Leiter und Erder
Maß:	Länge: 35 mm
	Breite:
	Höhe:
	Durchmesser: 20 mm
	Leiterabmessung: Gewicht: 0,05 kg
Werkstoff:	Säurebeständiger rostfreier Stahl