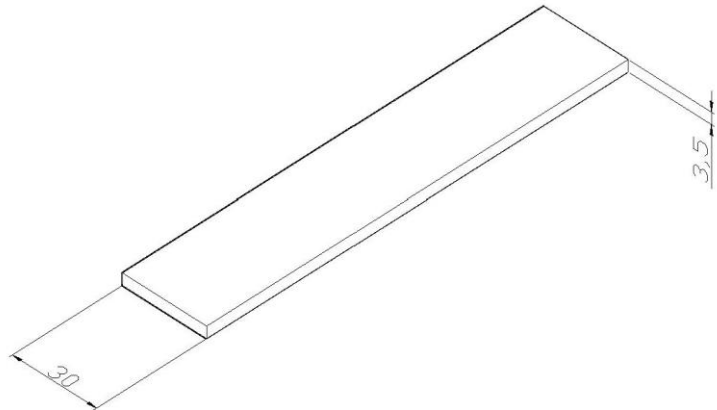


Artikel: RH1 Leiter

Art.-Nr.: 90704

Flacher Leiter



Standard:	EN IEC 62561-2:2018 : Blitzschutzsystembauteile (LPSC) - Teil 2: Anforderungen an Leiter und Erder
Maß:	Länge: 50 m
	Dimension: 30x3,5 mm
	Gewicht: 0,79 kg/m
Werkstoff:	Säurebeständiger rostfreier Stahl
Reißfestigkeit:	400 N/mm ² - 770 N/mm ²
Max. Elektrischer Widerstand:	0,80 µΩm