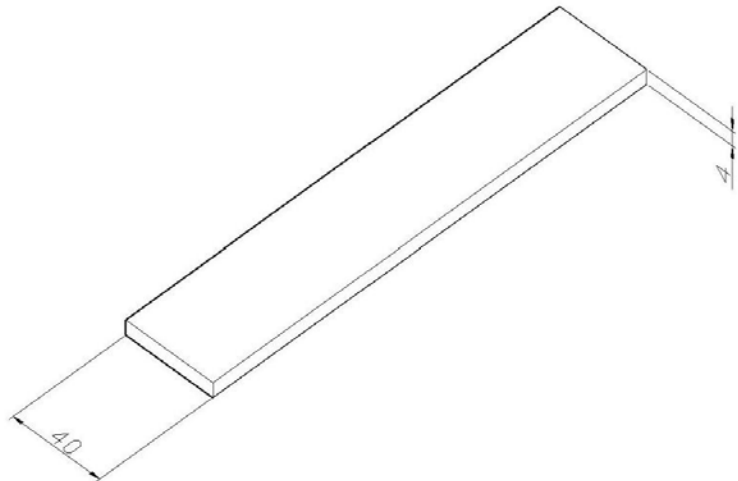


Artikel: FeZn-H Leiter 40x4

Art.-Nr.: 90401

Flacher Leiter



Standard:	EN IEC 62561-2:2018 : Blitzschutzsystembauteile (LPSC) - Teil 2: Anforderungen an Leiter und Erder
Maß:	Länge:
	Dimension: 40x4 mm
	Gewicht: 1 kg
Werkstoff:	Feuerverzinkter Stahl
Reißfestigkeit:	290 N/mm ² - 510 N/mm ²
Max. Elektrischer Widerstand:	0,15 µΩm