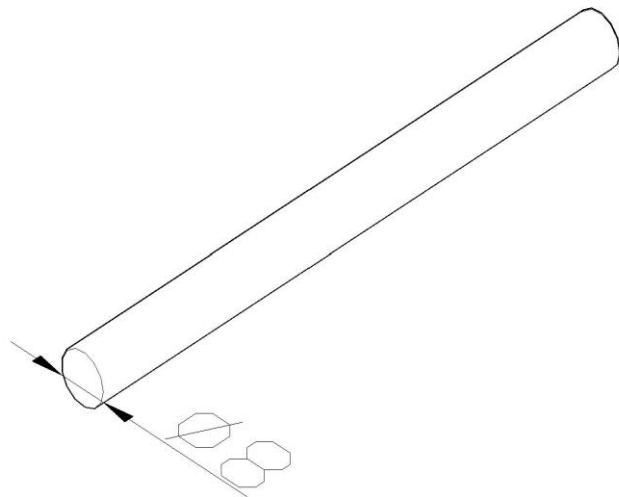


Artikel: RH3 Leiter

Art.-Nr.: 90304

Runder Leiter



Standard:	EN IEC 62561-2:2018 : Blitzschutzsystembauteile (LPSC) - Teil 2: Anforderungen an Leiter und Erder
Maß:	Länge:
	Dimension: $\phi 8$ mm
	Gewicht: 1 kg
Werkstoff:	Säurebeständiger rostfreier Stahl
Reißfestigkeit:	400 N/mm ² - 770 N/mm ²
Max. Elektrischer Widerstand:	0,80 $\mu\Omega$ m