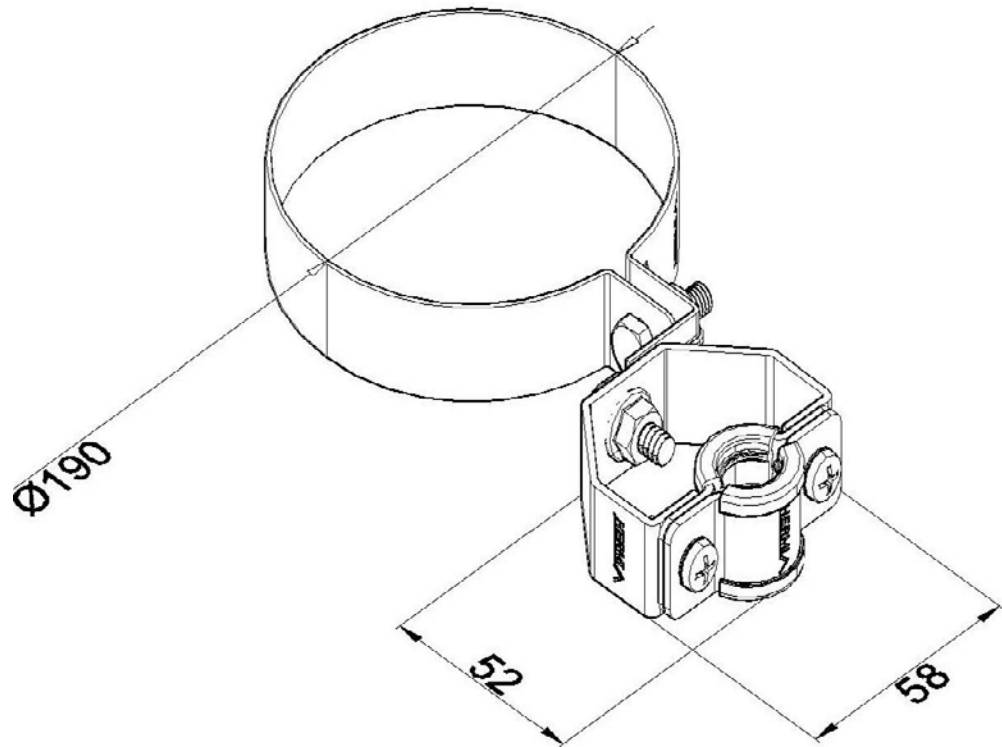


Artikel: ISVH 190

Art.-Nr.: 90278



<b>Standard:</b>	EN IEC 62561-2:2018: Blitzschutzsystembauteile (LPSC) - Teil 2: Anforderungen an Leiter und Erder
<b>Maß:</b>	Länge: 58 mm
	Breite: 52 mm
	Höhe:
	Durchmesser: $\phi$ 190 mm
	Gewicht:
<b>Werkstoff:</b>	Rostfreier Stahl