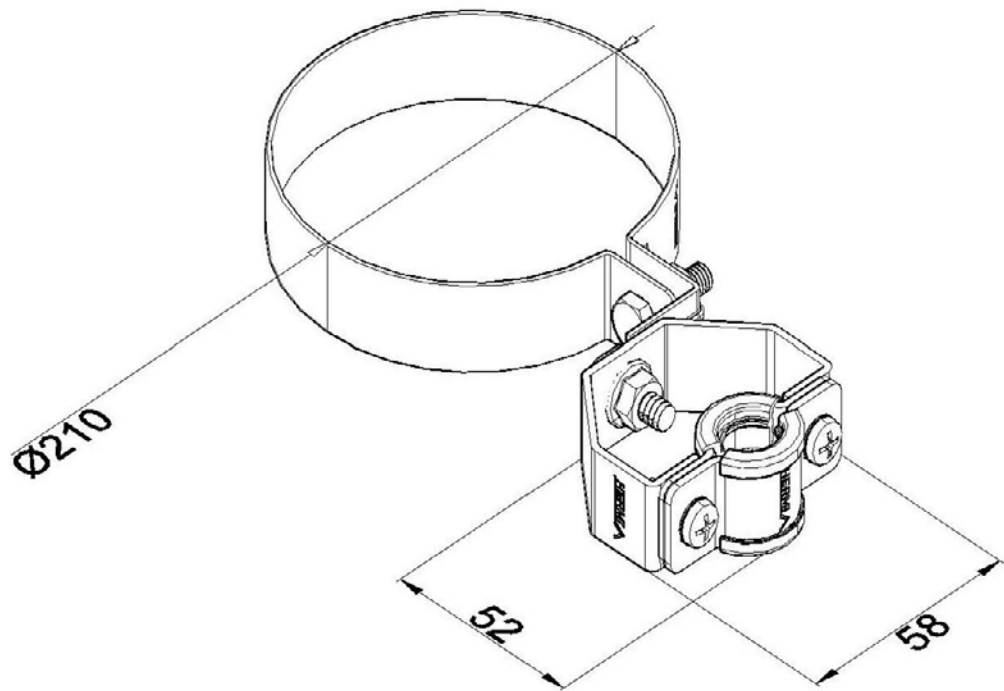


Artikel: ISVH 210

Art.-Nr.: 90276



Standard:	EN IEC 62561-2:2018: Blitzschutzsystembauteile (LPSC) - Teil 2: Anforderungen an Leiter und Erder
Maß:	Länge: 58 mm
	Breite: 52 mm
	Höhe:
	Durchmesser: $\phi 210$ mm
	Gewicht:
Werkstoff:	Rostfreier Stahl