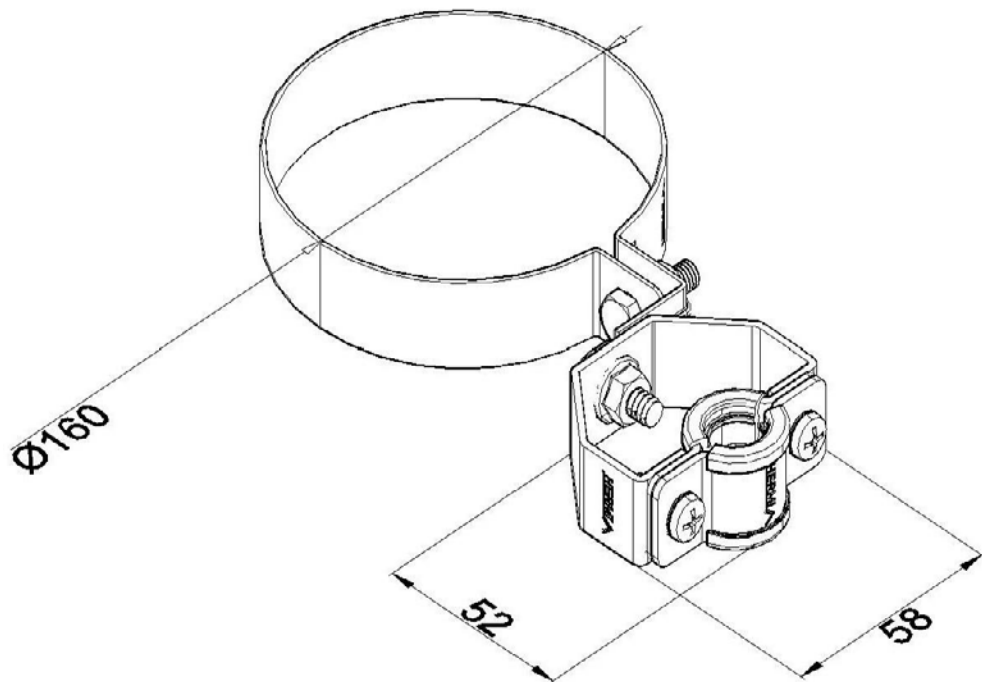


Artikel: ISVH 160

Art.-Nr.: 90275



Standard:	EN IEC 62561-2:2018: Blitzschutzsystembauteile (LPSC) - Teil 2: Anforderungen an Leiter und Erder
Maß:	Länge: 58 mm
	Breite: 52 mm
	Höhe:
	Durchmesser: ϕ 160 mm
	Gewicht:
Werkstoff:	Rostfreier Stahl