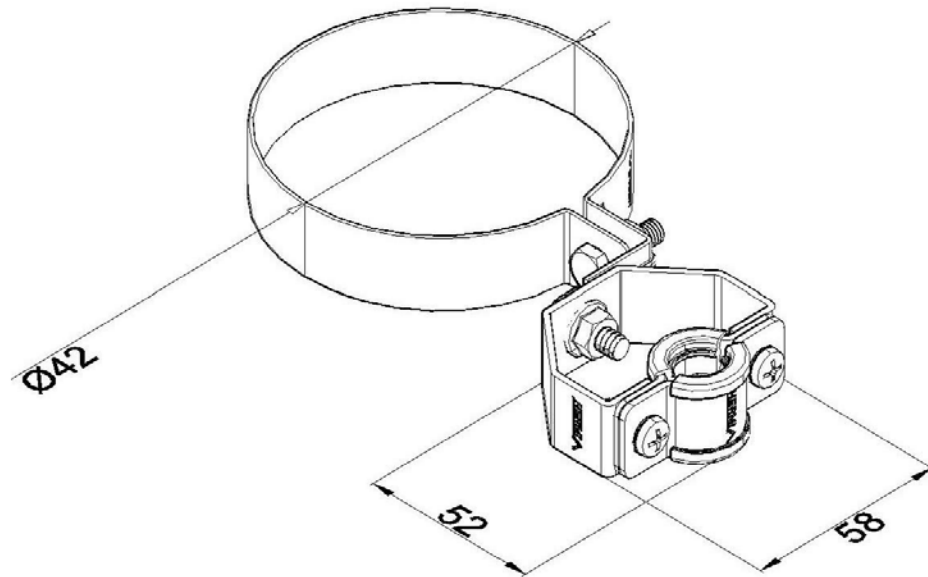


Artikel: ISVH 42

Art.-Nr.: 90270



Standard:	EN IEC 62561-2:2018: Blitzschutzsystembauteile (LPSC) - Teil 2: Anforderungen an Leiter und Erder
Maß:	Länge: 58 mm
	Breite: 52 mm
	Durchmesser: ϕ 42 mm
	Gewicht: 0,12 kg
Werkstoff:	Rostfreier Stahl