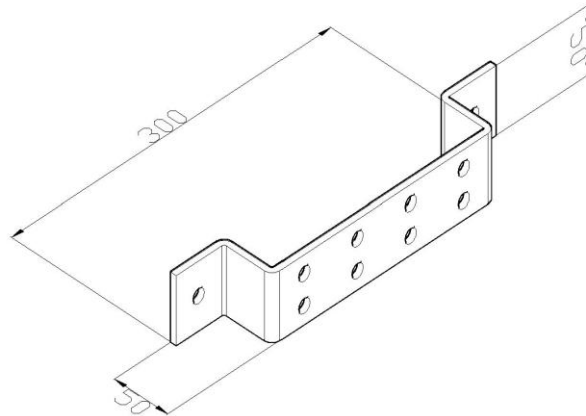


Artikel: H-ZIP A Potentialausgleichsschiene

Art.-Nr.: 90117

Potentialausgleichsschiene, für den grundlegenden Potentialausgleich



Standard:	EN IEC 62561-2:2018 : Blitzschutzsystembauteile (LPSC) - Teil 2: Anforderungen an Leiter und Erder
Maß:	Länge: 300 mm
	Breite: 50 mm
	Höhe: 50 mm
	Durchmesser:
	Leiterabmessung:
Werkstoff:	Gewicht:
	Kupfer