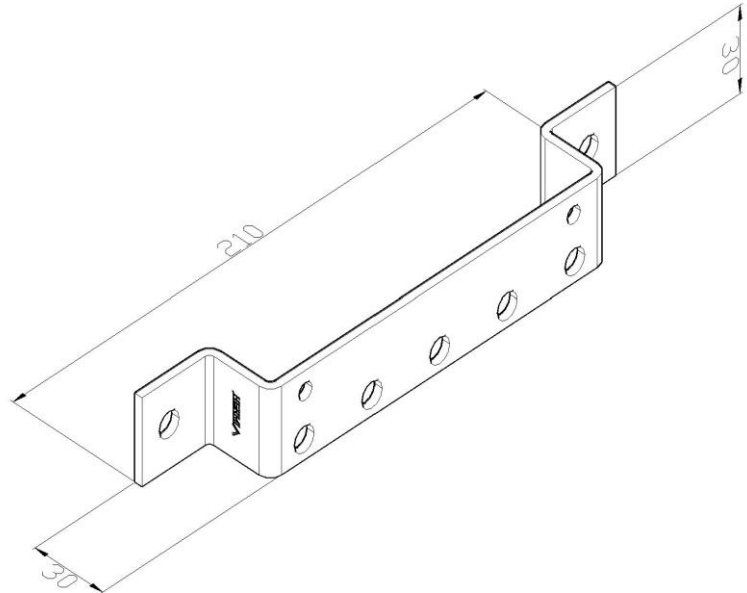


Artikel: H-ZIP B Potentialausgleichsschiene

Art.-Nr.: 90080

Potentialausgleichsschiene, für den grundlegenden Potentialausgleich



Standard:	EN IEC 62561-2:2018 : Blitzschutzsystembauteile (LPSC) - Teil 2: Anforderungen an Leiter und Erder
Maß:	Länge: 210 mm
	Breite: 30 mm
	Höhe: 30 mm
	Durchmesser:
	Leiterabmessung: ANSCHLÜSSE 8x16-32 mm ²
	Gewicht: 0,17 kg
Werkstoff:	Rostfreier Stahl