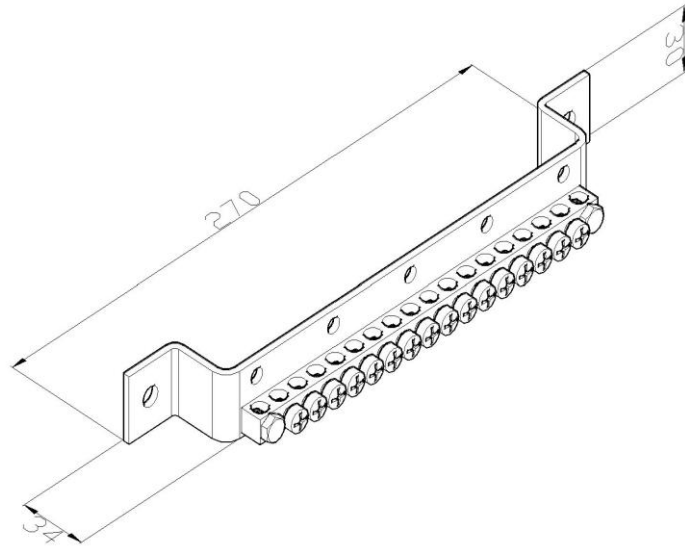


Artikel: H-ZIP B Potentialausgleichsschiene

Art.-Nr.: 90079

Potentialausgleichsschiene, für den grundlegenden Potentialausgleich



<b>Standard:</b>	EN IEC 62561-2:2018 : Blitzschutzsystembauteile (LPSC) - Teil 2: Anforderungen an Leiter und Erder
<b>Maß:</b>	Länge: 270 mm
	Breite: 34 mm
	Höhe: 30 mm
	Durchmesser:
	Leiterabmessung: ANSCHLÜSSE 16x16 mm <sup>2</sup>
	Gewicht: 0,23 kg
<b>Werkstoff:</b>	Rostfreier Stahl