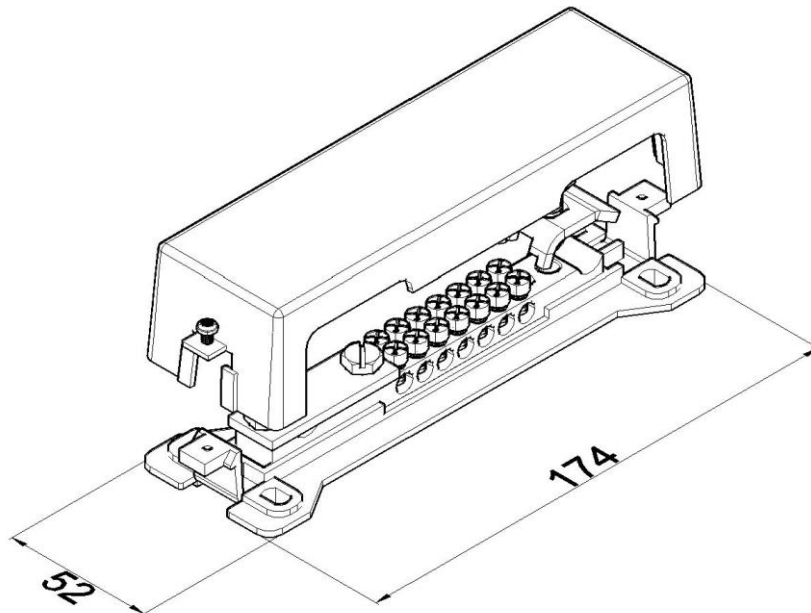


Artikel: H-EB01 Potentialausgleichsschiene

Art.-Nr: 80600

Potentialausgleichsschiene für den Potentialausgleich sowie Blitzschutzpotentialausgleich mit Abdeckhaube



|                   |   |
|-------------------|---|
| <b>Standard:</b>  | EN IEC 62561-2:2018 : Blitzschutzsystembauteile (LPSC) - Teil 2:<br>Anforderungen an Leiter und Erder |
| <b>Maß:</b>       | Länge: 174 mm   |
|                   | Breite: 52 mm   |
|                   | Höhe bei geschlossener Abdeckhaube: 40 mm   |
|                   | Leiterabmessung 1: P bis 30 mm / 8-10 mm  |
|                   | Leiterabmessung 2: 8-10 mm  |
|                   | Leiterabmessung: ANSCHLÜSSE 7x bis 25 mm <sup>2</sup>   |
| <b>Werkstoff:</b> | Polyäthylen – UV stabil /Messing  |