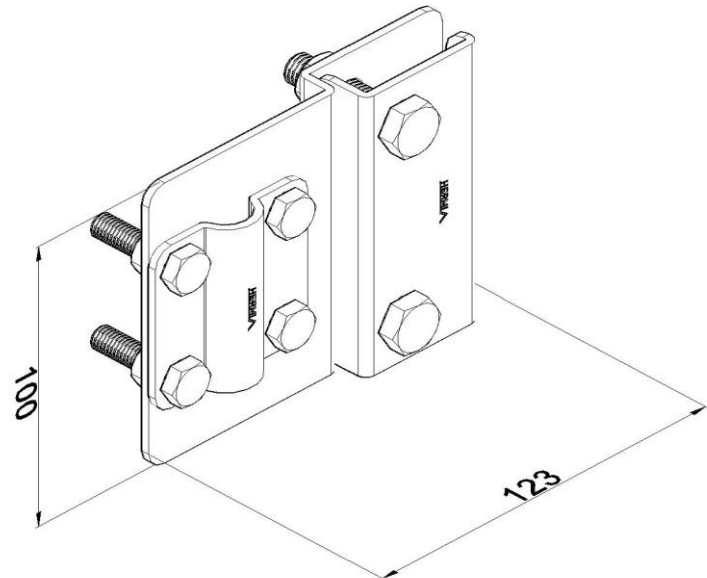


Artikel: KON26 B

Art.-Nr.: 80543

Blitzableiter Kontaktklemme



Standard:	EN 62561-1:2017: Blitzschutzsystembauteile (LPSC) - Teil 1: Anforderungen an Verbindungsbauteile
Maß:	Länge:
	Breite: 123 mm
	Höhe: 100 mm
	Gewicht:
	Leiterabmessung 1: $\phi 16$ mm
	Leiterabmessung 2:
Werkstoff:	Rostfreier Stahl
Blitzstromtragfähigkeit:	N