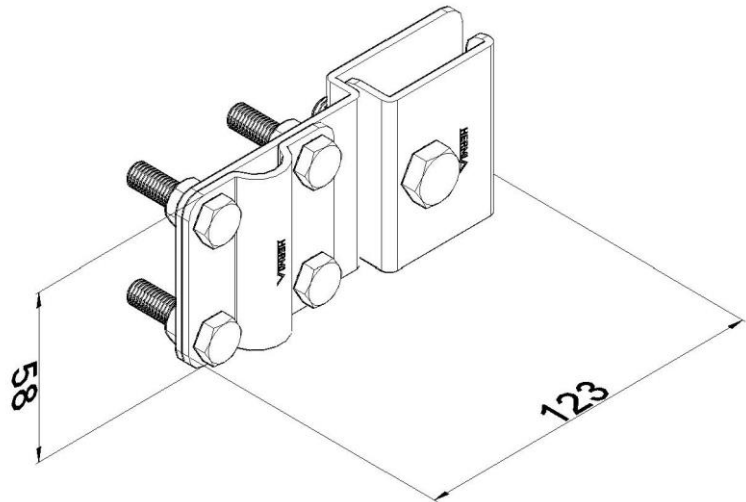


Artikel: KON26

Art.-Nr.: 80542

Blitzableiter Kontaktklemme



<b>Standard:</b>	EN 62561-1:2017: Blitzschutzsystembauteile (LPSC) - Teil 1: Anforderungen an Verbindungsbauteile
<b>Maß:</b>	Länge:
	Breite: 123 mm
	Höhe: 58 mm
	Gewicht: 0,40 kg
	Leiterabmessung 1: $\phi 8-10$ mm
	Leiterabmessung 2:
<b>Werkstoff:</b>	Rostfreier Stahl
<b>Blitzstromtragfähigkeit:</b>	N