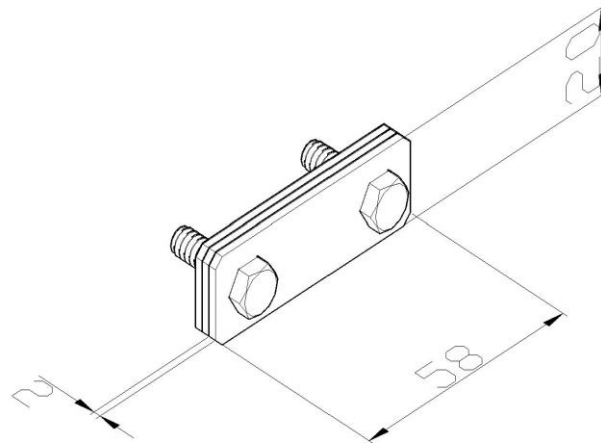


Artikel: KON05 A

Art.-Nr.: 80529

Blitzableiter Kontaktklemme



Standard:	EN 62561-1:2017: Blitzschutzsystembauteile (LPSC) - Teil 1: Anforderungen an Verbindungsbauteile
Maß:	Länge: 20 mm
	Breite: 58 mm
	Höhe:
	Gewicht: 0,04 kg
	Leiterabmessung 1: P bis zu 30 mm
	Leiterabmessung 2:
Werkstoff:	Säurebeständiger rostfreier Stahl
Blitzstromtragfähigkeit:	