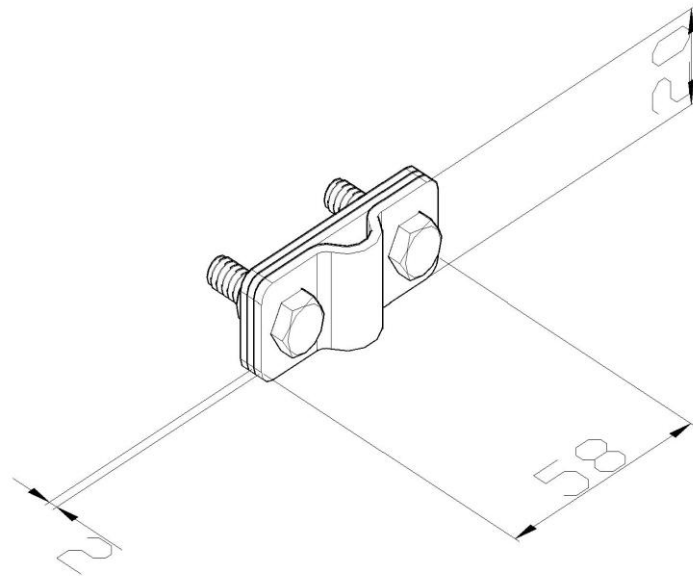


Artikel: KON05 A

Art.-Nr.: 80528

Blitzableiter Kontaktklemme



Standard:	EN 62561-1:2017: Blitzschutzsystembauteile (LPSC) - Teil 1: Anforderungen an Verbindungsbauteile
Maß:	Länge: 20 mm
	Breite: 58 mm
	Höhe:
	Gewicht:
	Leiterabmessung 1: $\phi 8-10$ mm
	Leiterabmessung 2:
Werkstoff:	Rostfreier Stahl
Blitzstromtragfähigkeit:	