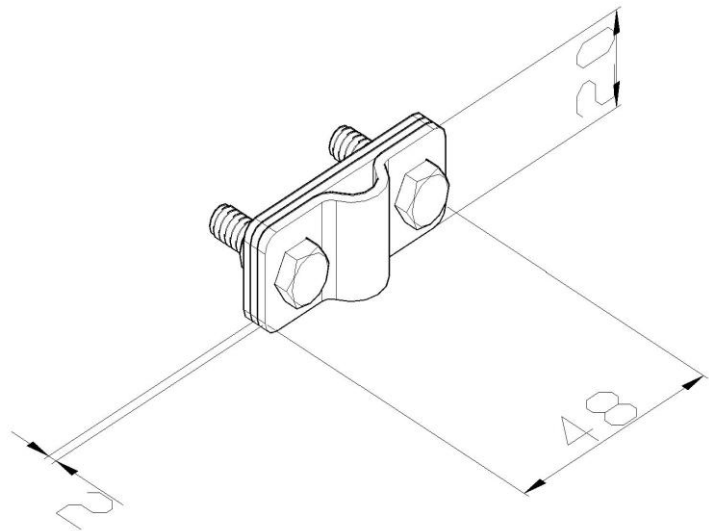


Artikel: KON05

Art.-Nr.: 80527

Blitzableiter Kontaktklemme



<b>Standard:</b>	EN 62561-1:2017: Blitzschutzsystembauteile (LPSC) - Teil 1: Anforderungen an Verbindungsbauteile
<b>Maß:</b>	Länge: 20 mm
	Breite: 48 mm
	Höhe:
	Gewicht: 0,04 kg
	Leiterabmessung 1: $\phi 8-10$ mm
	Leiterabmessung 2:
<b>Werkstoff:</b>	Säurebeständiger rostfreier Stahl
<b>Blitzstromtragfähigkeit:</b>	N