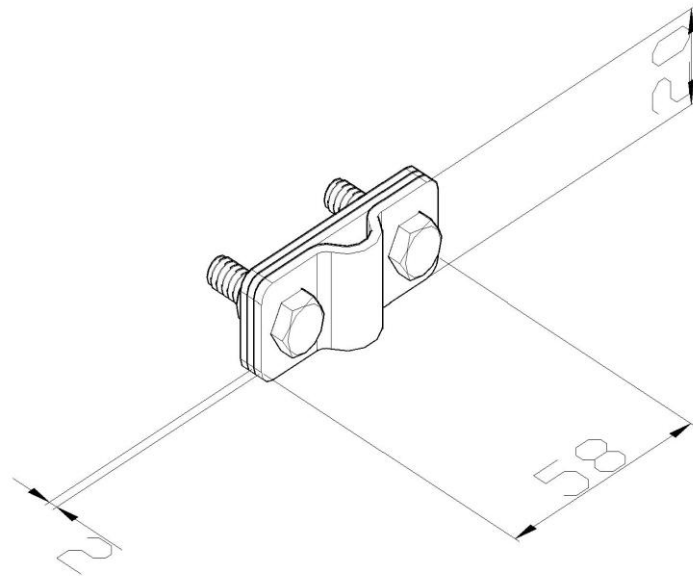


Artikel: KON05 A

Art.-Nr.: 80526

Blitzableiter Kontaktklemme



<b>Standard:</b>	EN 62561-1:2017: Blitzschutzsystembauteile (LPSC) - Teil 1: Anforderungen an Verbindungsbauteile
<b>Maß:</b>	Länge: 20 mm
	Breite: 58 mm
	Höhe:
	Gewicht: 0,06 kg
	Leiterabmessung 1: PL 30x3,5 mm
	Leiterabmessung 2:
<b>Werkstoff:</b>	Rostfreier Stahl
<b>Blitzstromtragfähigkeit:</b>	