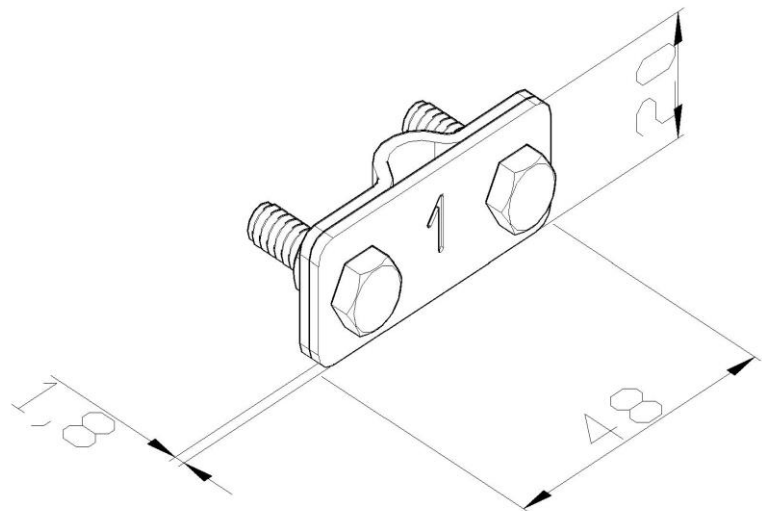


Artikel: MŠ

Art.-Nr.: 80127

Blitzableiter Kontaktklemme



Standard:	EN 62561-1:2017: Blitzschutzsystembauteile (LPSC) - Teil 1: Anforderungen an Verbindungsbauteile
Maß:	Länge: 20 mm
	Breite: 48 mm
	Höhe:
	Gewicht: 0,04 kg
	Leiterabmessung 1: $\phi 8-10$ mm
	Leiterabmessung 2:
Werkstoff:	Säurebeständiger rostfreier Stahl
Blitzstromtragfähigkeit:	