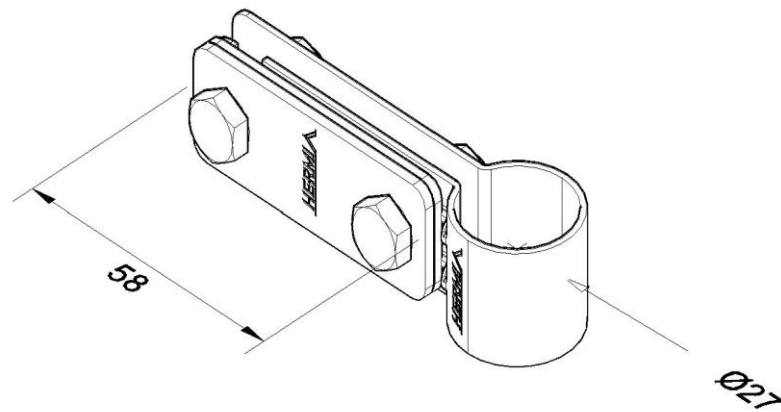


Artikel: KON10 A

Art.-Nr.: 700530

Rohrschelle



|                   |  |
|-------------------|--|
| <b>Standard:</b>  | EN 62561-4:2017 Blitzschutzsystembauteile (LPSC) - Teil 4: Anforderungen an Leitungshalter |
| <b>Maß:</b>       | Dimension: $\phi 27(3/4")$ mm  |
|                   | Leiterabmessung: P bis zu 30 mm  |
| <b>Werkstoff:</b> | Gewicht:   |
|                   | Rostfreier Stahl   |