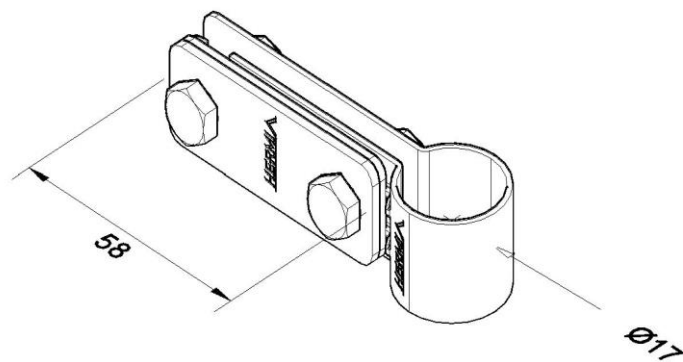


Artikel: KON10 A

Art.-Nr.: 700528

Rohrschelle



<b>Standard:</b>	EN 62561-4:2017 Blitzschutzsystembauteile (LPSC) - Teil 4: Anforderungen an Leitungshalter
<b>Maß:</b>	Dimension: $\phi 17(3/8)$ mm
	Leiterabmessung: P bis zu 30 mm
<b>Werkstoff:</b>	Gewicht:
	Rostfreier Stahl