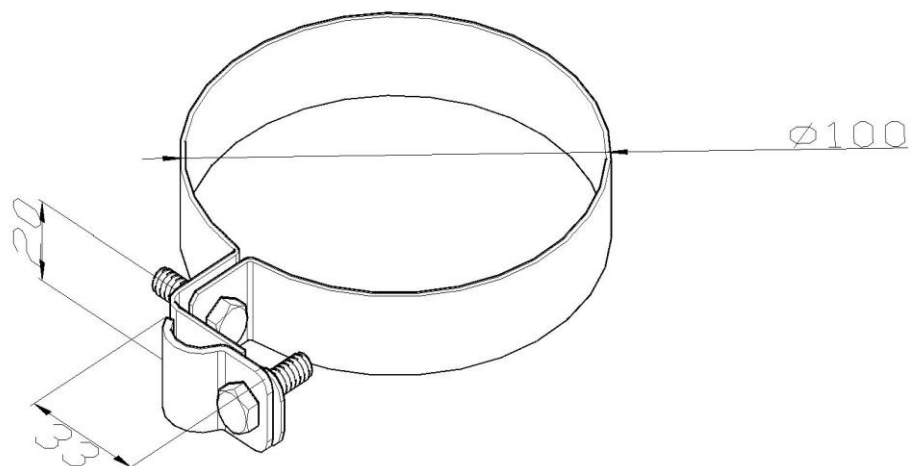


Artikel: KON11 A

Art.-Nr.: 700476

Rohrschelle



Standard:	EN 62561-4:2017 Blitzschutzsystembauteile (LPSC) - Teil 4: Anforderungen an Leitungshalter
Maß:	Dimension: ϕ 120 mm
	Leiterabmessung: ϕ 8-10 mm
	Gewicht: 0,09 kg
Werkstoff:	Rostfreier Stahl/widerstandsfähiger Kunststoff