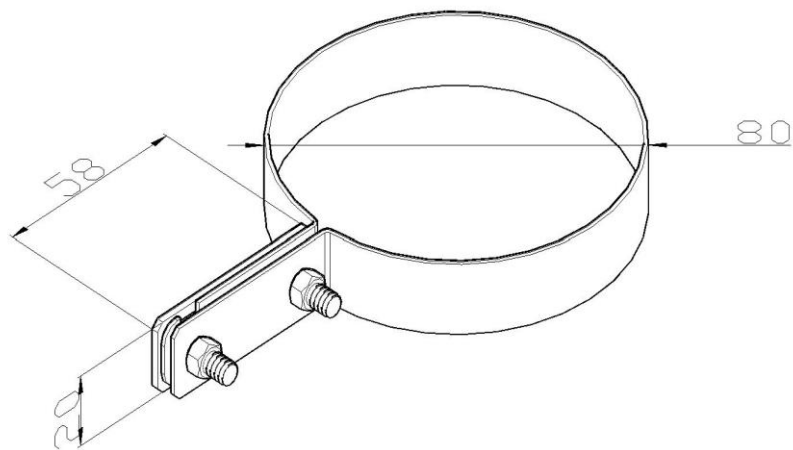


Artikel: KON10 A

Art.-Nr.: 700350

Rohrschelle



Standard:	EN 62561-4:2017 Blitzschutzsystembauteile (LPSC) - Teil 4: Anforderungen an Leitungshalter
Maß:	Dimension: $\phi 80$ mm
	Leiterabmessung: P30x4 mm
	Gewicht: 0,08 kg
Werkstoff:	Rostfreier Stahl