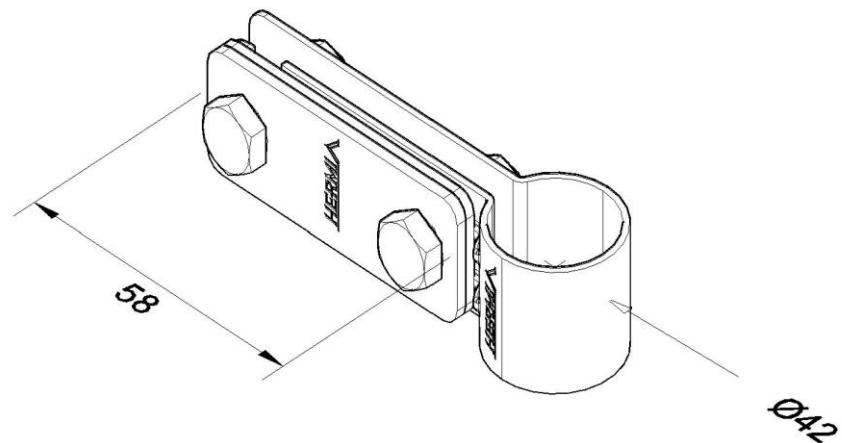


Artikel: KON10 A

Art.-Nr.: 700343

Rohrschelle



Standard:	EN 62561-4:2017 Blitzschutzsystembauteile (LPSC) - Teil 4: Anforderungen an Leitungshalter
Maß:	Dimension: $\phi 42(5/4")$ mm
	Leiterabmessung: P bis zu 30 mm
	Gewicht:
Werkstoff:	Rostfreier Stahl