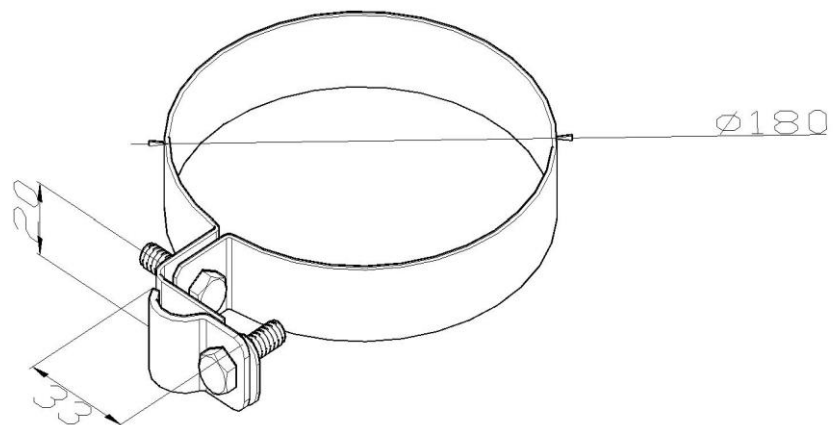


Artikel: KON11 A

Art.-Nr.: 700320

Rohrschelle



<b>Standard:</b>	EN 62561-4:2017 Blitzschutzsystembauteile (LPSC) - Teil 4: Anforderungen an Leitungshalter
<b>Maß:</b>	Dimension: $\phi$ 180 mm
	Leiterabmessung: $\phi$ 8-10 mm
	Gewicht: 0,12 kg
<b>Werkstoff:</b>	Rostfreier Stahl