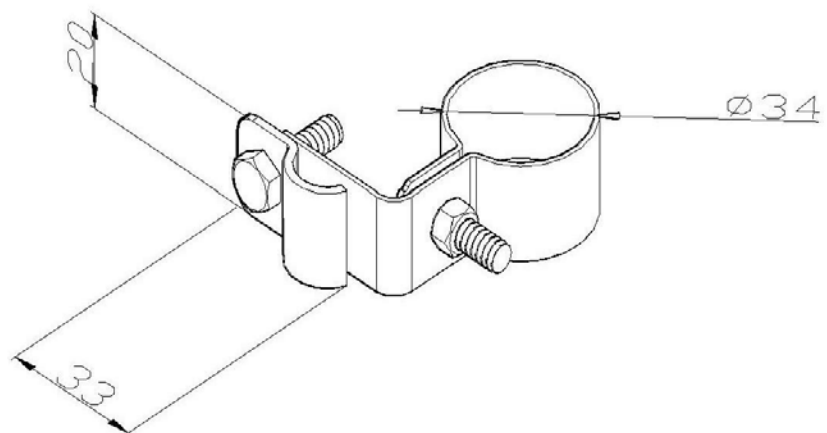


Artikel: KON11 A

Art.-Nr.: 700292

Rohrschelle



| | |
|-------------------|--|
| Standard: | EN 62561-4:2017 Blitzschutzsystembauteile (LPSC) - Teil 4: Anforderungen an Leitungshalter |
| Maß: | Dimension: $\varnothing 34(1")$ mm |
| | Leiterabmessung: 16-35 mm ² |
| | Gewicht: 0,05 kg |
| Werkstoff: | Rostfreier Stahl |