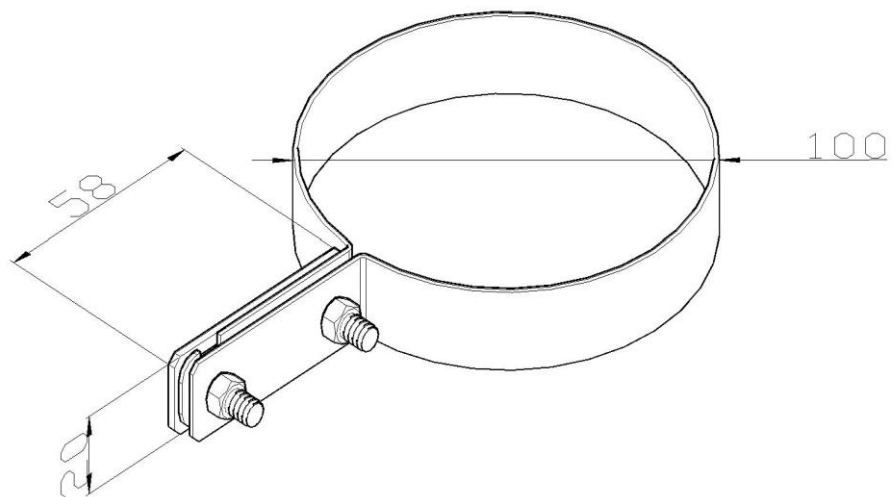


Artikel: KON10 A

Art.-Nr.: 700154

Rohrschelle



| | |
|-------------------|--|
| Standard: | EN 62561-4:2017 Blitzschutzsystembauteile (LPSC) - Teil 4: Anforderungen an Leitungshalter |
| Maß: | Dimension: $\phi 100$ mm |
| | Leiterabmessung: P30x4 mm |
| | Gewicht: 0,11 kg |
| Werkstoff: | Kupfer |