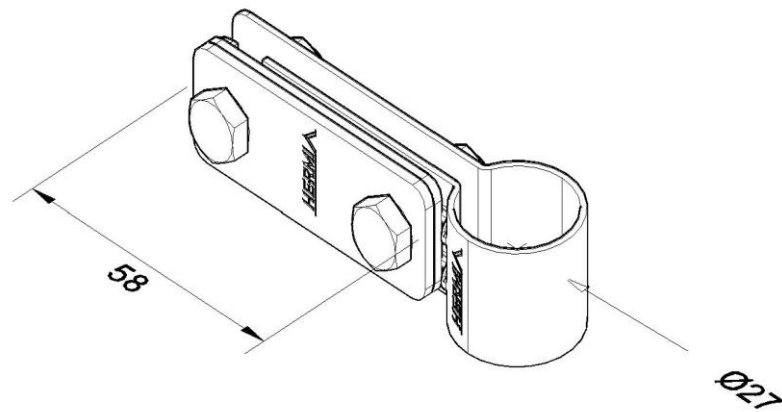


Artikel: KON10 A

Art.-Nr.: 700141

Rohrschelle



<b>Standard:</b>	EN 62561-4:2017 Blitzschutzsystembauteile (LPSC) - Teil 4: Anforderungen an Leitungshalter
<b>Maß:</b>	Dimension: $\phi 27(3/4")$ mm
	Leiterabmessung: P bis zu 30 mm
	Gewicht: 0,07 kg
<b>Werkstoff:</b>	Kupfer