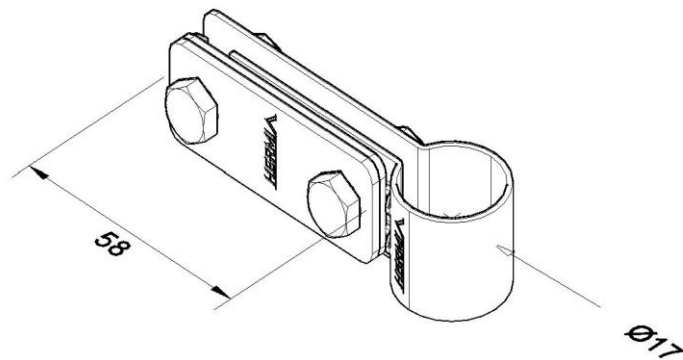


Artikel: KON10 A

Art.-Nr.: 700139

Rohrschelle



Standard:	EN 62561-4:2017 Blitzschutzsystembauteile (LPSC) - Teil 4: Anforderungen an Leitungshalter
Maß:	Dimension: $\phi 17(3/8")$ mm
	Leiterabmessung: P bis zu 30 mm
Werkstoff:	Gewicht:
	Kupfer