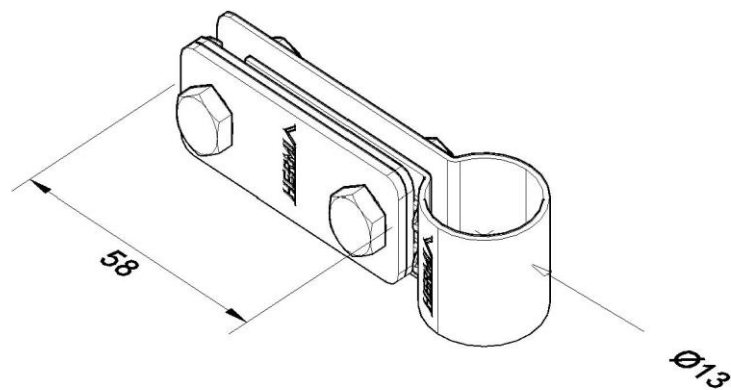


Artikel: KON10 A

Art.-Nr.: 700138

Rohrschelle



Standard:	EN 62561-4:2017 Blitzschutzsystembauteile (LPSC) - Teil 4: Anforderungen an Leitungshalter
Maß:	Dimension: $\phi 13(1/4")$ mm
	Leiterabmessung: P bis zu 30 mm
	Gewicht: 0,06 kg
Werkstoff:	Kupfer