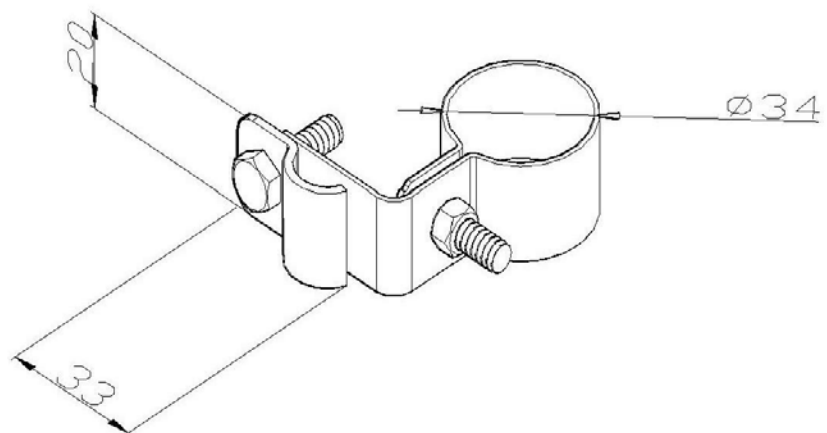


Artikel: KON11 A

Art.-Nr.: 700092

Rohrschelle



Standard:	EN 62561-4:2017 Blitzschutzsystembauteile (LPSC) - Teil 4: Anforderungen an Leitungshalter
Maß:	Dimension: $\phi 34(1")$ mm
	Leiterabmessung: 16-35 mm ²
Werkstoff:	Gewicht: 0,06 kg
	Kupfer