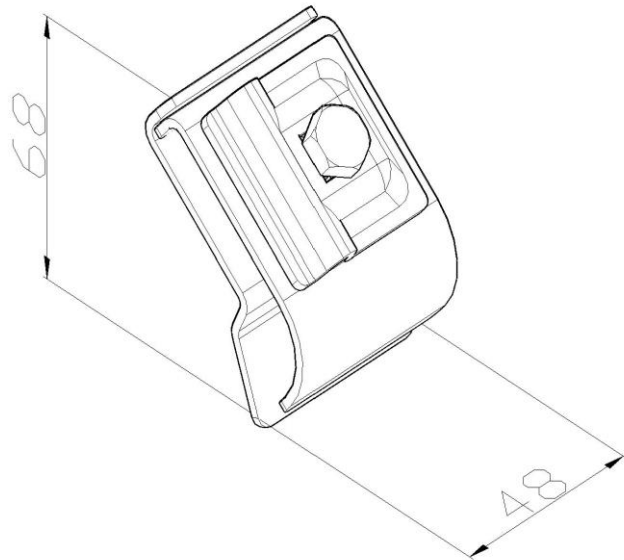


Artikel: KON06 DB

Art.-Nr.: 60113

Blitzableiter Kontaktklemme



<b>Standard:</b>	EN 62561-1:2017: Blitzschutzsystembauteile (LPSC) - Teil 1: Anforderungen an Verbindungsbauteile
<b>Maß:</b>	Länge: 48 mm
	Breite:
	Höhe: 68 mm
	Gewicht:
	Leiterabmessung 1: $\phi 8-10$ mm
	Leiterabmessung 2:
<b>Werkstoff:</b>	Feuerverzinkter Stahl
<b>Blitzstromtragfähigkeit:</b>	N