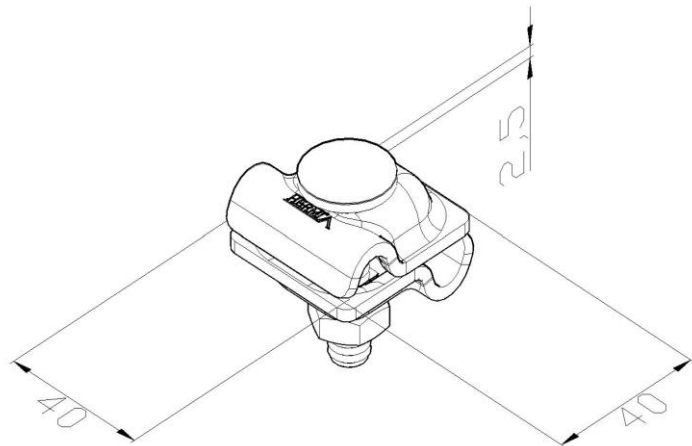


Artikel: KON04 D SIMPLE

Art.-Nr.: 50536

Blitzableiter Kontaktklemme



Standard:	EN 62561-1:2017: Blitzschutzsystembauteile (LPSC) - Teil 1: Anforderungen an Verbindungsbauteile
Maß:	Länge: 40 mm
	Breite: 40 mm
	Höhe:
	Gewicht: 0,14 kg
	Leiterabmessung 1: $\phi 10$ mm
	Leiterabmessung 2: $\phi 10$ mm
Werkstoff:	Rostfreier Stahl
Blitzstromtragfähigkeit:	H