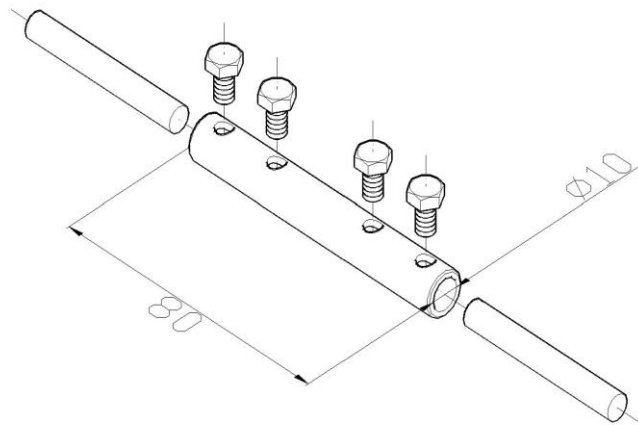


Artikel: KON04 B

Art.-Nr.: 50529

Blitzableiter Kontaktklemme



<b>Standard:</b>	EN 62561-1:2017: Blitzschutzsystembauteile (LPSC) - Teil 1: Anforderungen an Verbindungsbauteile
<b>Maß:</b>	Länge: 80 mm
	Breite: 10 mm
	Höhe:
	Gewicht: 0,07 kg
	Leiterabmessung 1: $\phi 8-10$ mm
	Leiterabmessung 2: $\phi 8-10$ mm
<b>Werkstoff:</b>	Aluminium
<b>Blitzstromtragfähigkeit:</b>	H