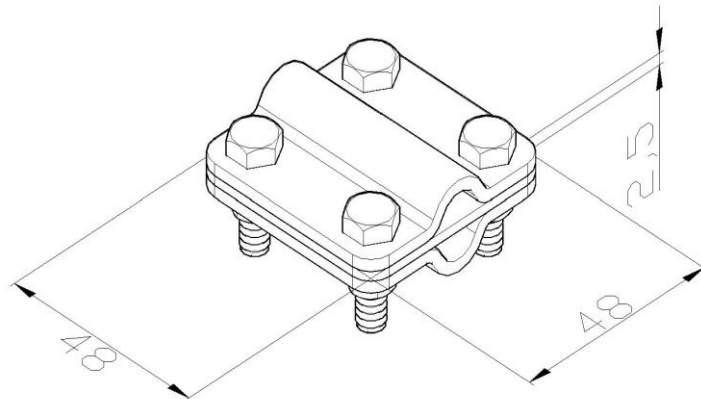


Artikel: KON08

Art.-Nr.: 50313

Blitzableiter Kontaktklemme



Standard:	EN 62561-1:2017: Blitzschutzsystembauteile (LPSC) - Teil 1: Anforderungen an Verbindungsbauteile
Maß:	Länge: 48 mm
	Breite: 48 mm
	Höhe:
	Gewicht: 0,17 kg
	Leiterabmessung 1: 16-35 mm ²
	Leiterabmessung 2: ϕ 8-10 mm
Werkstoff:	Kupfer/Rostfreier Stahl/Rostfreier Stahl
Blitzstromtragfähigkeit:	H