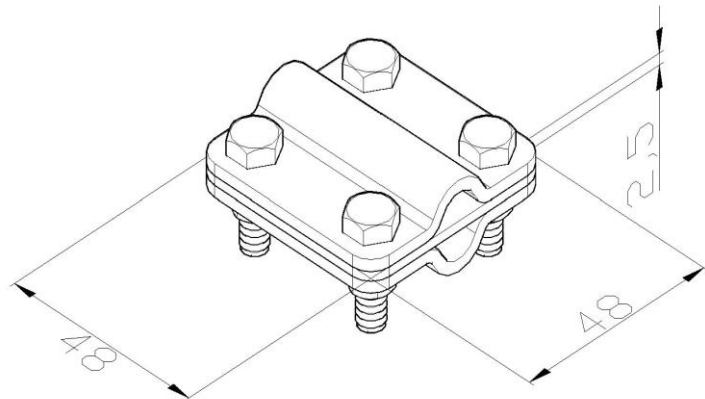


Artikel: KON08

Art.-Nr.: 50310

Blitzableiter Kontaktklemme



Standard:	EN 62561-1:2017: Blitzschutzsystembauteile (LPSC) - Teil 1: Anforderungen an Verbindungsbauteile
Maß:	Länge: 48 mm
	Breite: 48 mm
	Höhe:
	Gewicht: 0,18 kg
	Leiterabmessung 1: $\phi 8$ mm
	Leiterabmessung 2: 16-35 mm ²
Werkstoff:	Kupfer
Blitzstromtragfähigkeit:	H