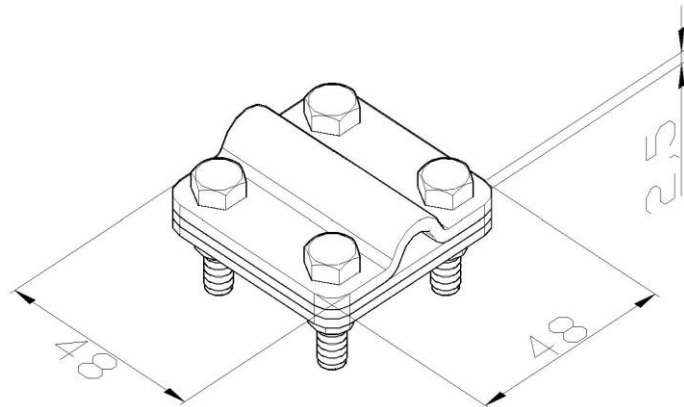


Artikel: KON03

Art.-Nr.: 50307

Blitzableiter Kontaktklemme



| | |
|---------------------------------|--|
| Standard: | EN 62561-1:2017: Blitzschutzsystembauteile (LPSC) - Teil 1: Anforderungen an Verbindungsbauteile |
| Maß: | Länge: 48 mm |
| | Breite: 48 mm |
| | Höhe: |
| | Gewicht: 0,15 kg |
| | Leiterabmessung 1: 16-35 mm ² |
| | Leiterabmessung 2: P bis zu 20 mm |
| Werkstoff: | Kupfer/Rostfreier Stahl/Rostfreier Stahl |
| Blitzstromtragfähigkeit: | H |