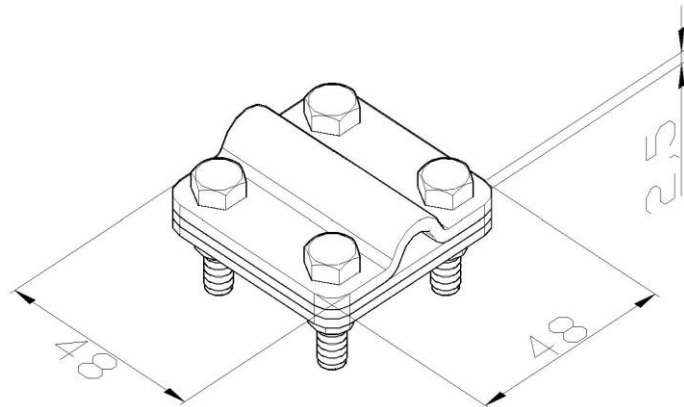


Artikel: KON03

Art.-Nr.: 50222

Blitzableiter Kontaktklemme



Standard:	EN 62561-1:2017: Blitzschutzsystembauteile (LPSC) - Teil 1: Anforderungen an Verbindungsbauteile
Maß:	Länge: 48 mm
	Breite: 48 mm
	Höhe:
	Gewicht: 0,14 kg
	Leiterabmessung 1: $\phi 8-10$ mm
	Leiterabmessung 2: P bis zu 20 mm
Werkstoff:	Rostfreier Stahl
Blitzstromtragfähigkeit:	H