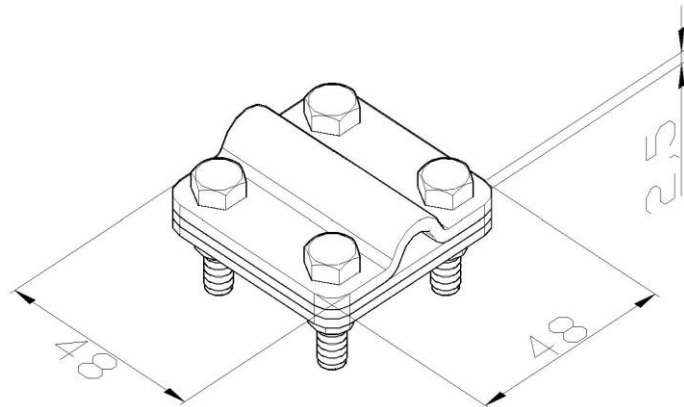


Artikel: KON03

Art.-Nr.: 50207

Blitzableiter Kontaktklemme



<b>Standard:</b>	EN 62561-1:2017: Blitzschutzsystembauteile (LPSC) - Teil 1: Anforderungen an Verbindungsbauteile
<b>Maß:</b>	Länge: 48 mm
	Breite: 48 mm
	Höhe:
	Gewicht: 0,15 kg
	Leiterabmessung 1: $\phi 8-10$ mm
	Leiterabmessung 2: P bis zu 20 mm
<b>Werkstoff:</b>	Kupfer/Rostfreier Stahl/Rostfreier Stahl
<b>Blitzstromtragfähigkeit:</b>	H