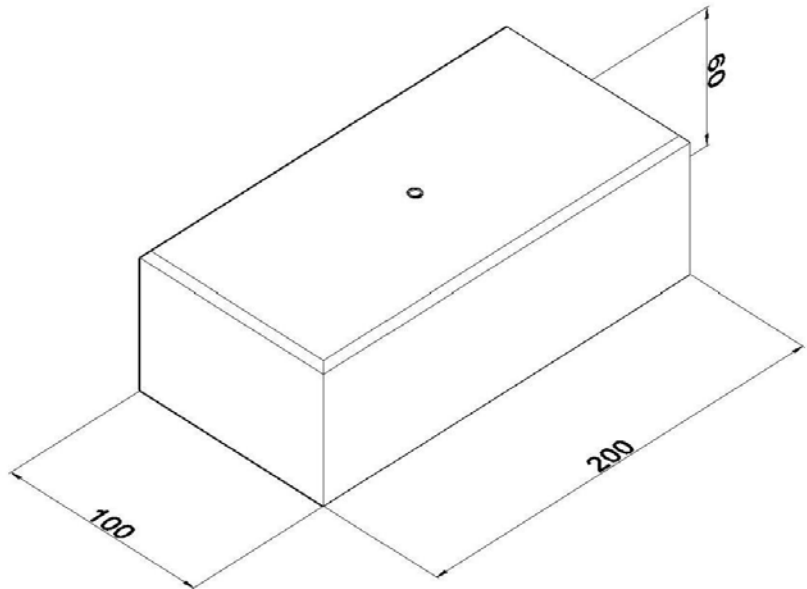


Artikel: Betonsockel für SON17

Art.-Nr.: 40

Dachleitungshalter



<b>Standard:</b>	EN 62561-4:2017: Blitzschutzsystembauteile (LPSC) - Teil 4: Anforderungen an Leitungshalter
<b>Maß:</b>	Länge: 200 mm
	Breite: 100 mm
	Höhe: 60 mm
	Gewicht: 3 kg
<b>Werkstoff:</b>	Beton
<b>Leitungshalter:</b>	Leiterabmessung: