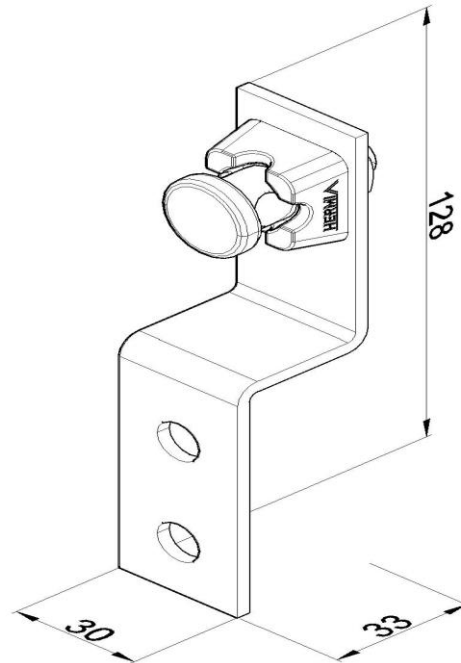


Artikel: KON32 C

Art.-Nr.: 40650

Klemme für den Potentialausgleich



<b>Standard:</b>	EN IEC 62561-2:2018 : Blitzschutzsystembauteile (LPSC) - Teil 2: Anforderungen an Leiter und Erder
<b>Maß:</b>	Länge: 33 mm
	Breite: 30 mm
	Höhe: 128 mm
	Durchmesser:
	Leiterabmessung: $\phi 8-10$ mm
	Gewicht:
<b>Werkstoff:</b>	Feuerverzinkter Stahl/Verzinkter Stahl