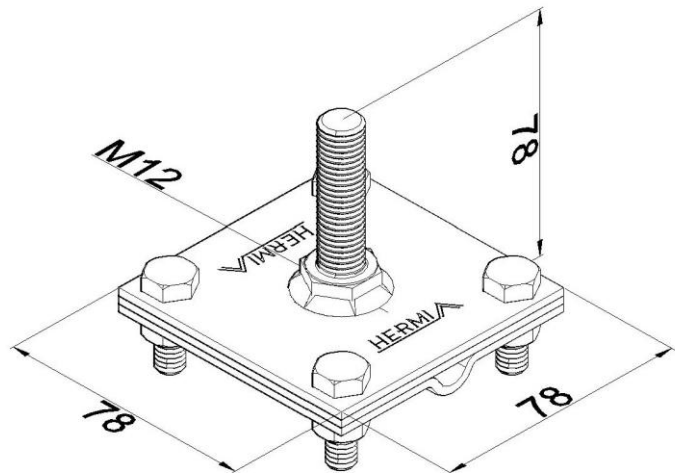


Artikel: KON31 B M12

Art.-Nr.: 40646

Klemme für den Potentialausgleich



Standard:	EN IEC 62561-2:2018 : Blitzschutzsystembauteile (LPSC) - Teil 2: Anforderungen an Leiter und Erder
Maß:	Länge: 78 mm
	Breite: 78 mm
	Höhe: 78 mm
	Durchmesser: M12
	Leiterabmessung:
	Gewicht:
Werkstoff:	Rostfreier Stahl