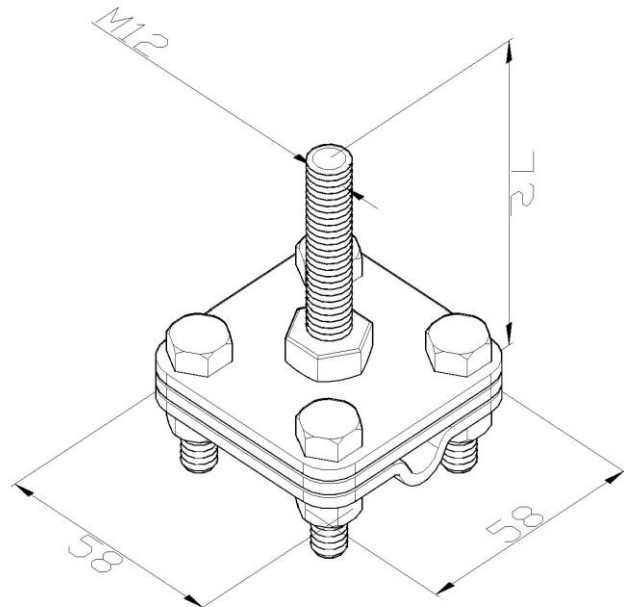


Artikel: KON31 M12

Art.-Nr.: 40641

Klemme für den Potentialausgleich



Standard:	EN IEC 62561-2:2018 : Blitzschutzsystembauteile (LPSC) - Teil 2: Anforderungen an Leiter und Erder
Maß:	Länge: 58 mm
	Breite: 58 mm
	Höhe: 72 mm
	Durchmesser: M12
	Leiterabmessung:
	Gewicht:
Werkstoff:	Säurebeständiger rostfreier Stahl