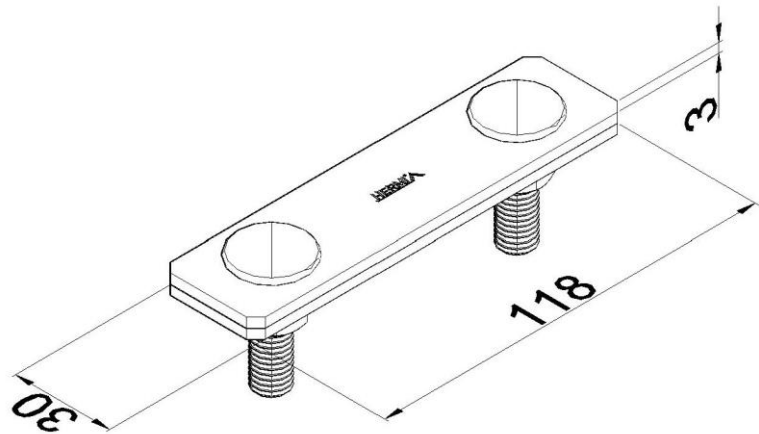


Artikel: KON71 P

Art.-Nr.: 400734

Blitzableiter Kontaktklemme



<b>Standard:</b>	EN 62561-1:2017: Blitzschutzsystembauteile (LPSC) - Teil 1: Anforderungen an Verbindungsbauteile
<b>Maß:</b>	Länge: 118 mm
	Breite: 30 mm
	Höhe:
	Gewicht:
	Leiterabmessung 1: P 25-40 mm
	Leiterabmessung 2: P 25-40 mm
<b>Werkstoff:</b>	Säurebeständiger rostfreier Stahl
<b>Blitzstromtragfähigkeit:</b>	H