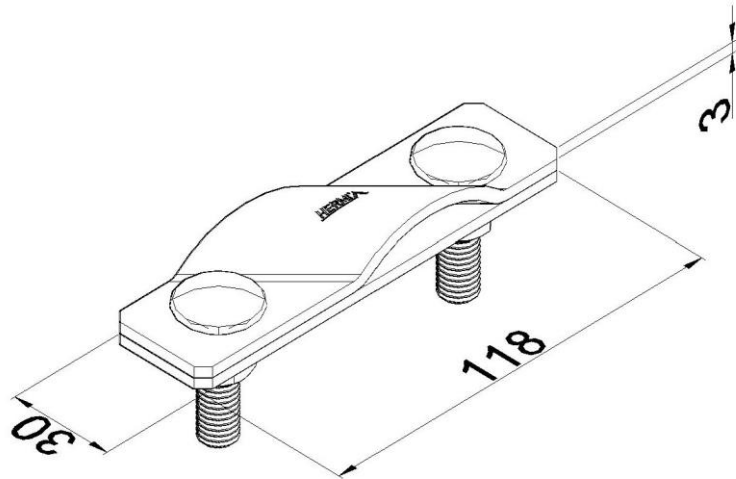


Artikel: KON71

Art.-Nr.: 400733

Blitzableiter Kontaktklemme



Standard:	EN 62561-1:2017: Blitzschutzsystembauteile (LPSC) - Teil 1: Anforderungen an Verbindungsbauteile
Maß:	Länge: 118 mm
	Breite: 30 mm
	Höhe:
	Gewicht:
	Leiterabmessung 1: $\phi 16-30$ mm
	Leiterabmessung 2: P 25-50 mm
Werkstoff:	Säurebeständiger rostfreier Stahl
Blitzstromtragfähigkeit:	H