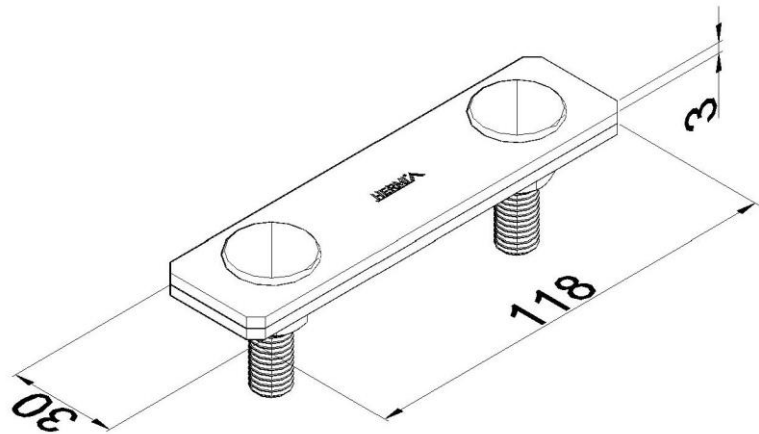


Artikel: KON71 P

Art.-Nr.: 400714

Blitzableiter Kontaktklemme



Standard:	EN 62561-1:2017: Blitzschutzsystembauteile (LPSC) - Teil 1: Anforderungen an Verbindungsbauteile
Maß:	Länge: 118 mm
	Breite: 30 mm
	Höhe:
	Gewicht:
	Leiterabmessung 1: P 25-40 mm
	Leiterabmessung 2: P 25-40 mm
Werkstoff:	Rostfreier Stahl
Blitzstromtragfähigkeit:	H