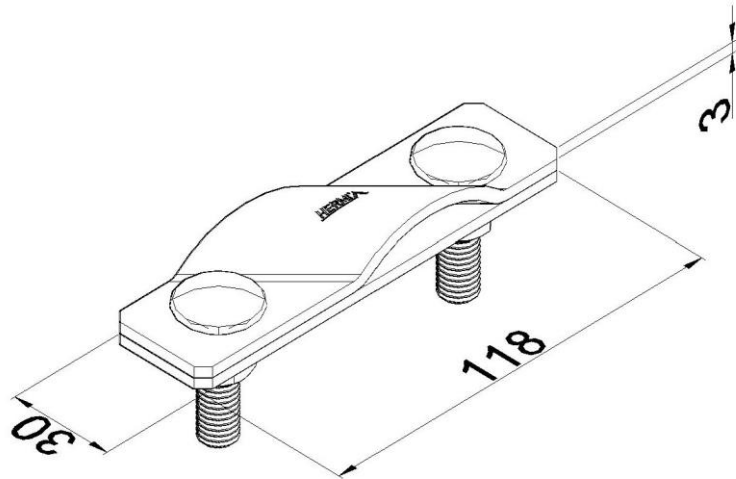


Artikel: KON71

Art.-Nr.: 400703

Blitzableiter Kontaktklemme



<b>Standard:</b>	EN 62561-1:2017: Blitzschutzsystembauteile (LPSC) - Teil 1: Anforderungen an Verbindungsbauteile
<b>Maß:</b>	Länge: 118 mm
	Breite: 30 mm
	Höhe:
	Gewicht:
	Leiterabmessung 1: $\phi 16-30$ mm
	Leiterabmessung 2: P 25-50 mm
<b>Werkstoff:</b>	Feuerverzinkter Stahl
<b>Blitzstromtragfähigkeit:</b>	H