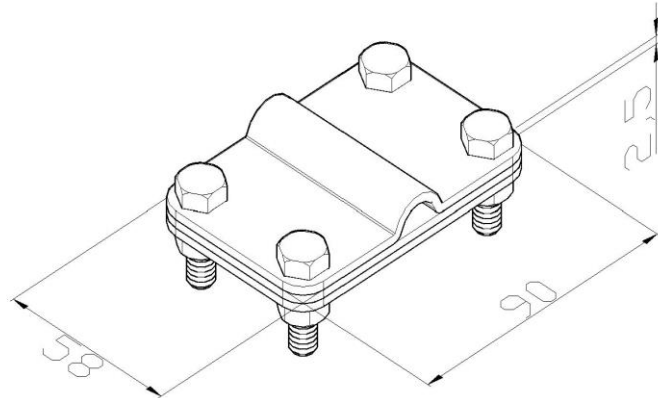


Artikel: KON02 D

Art.-Nr.: 400608

Blitzableiter Kontaktklemme



Standard:	EN 62561-1:2017: Blitzschutzsystembauteile (LPSC) - Teil 1: Anforderungen an Verbindungsbauteile
Maß:	Länge: 58 mm
	Breite: 90 mm
	Höhe:
	Gewicht:
	Leiterabmessung 1: 120 mm ²
	Leiterabmessung 2: P bis zu 60 mm
Werkstoff:	Rostfreier Stahl
Blitzstromtragfähigkeit:	H