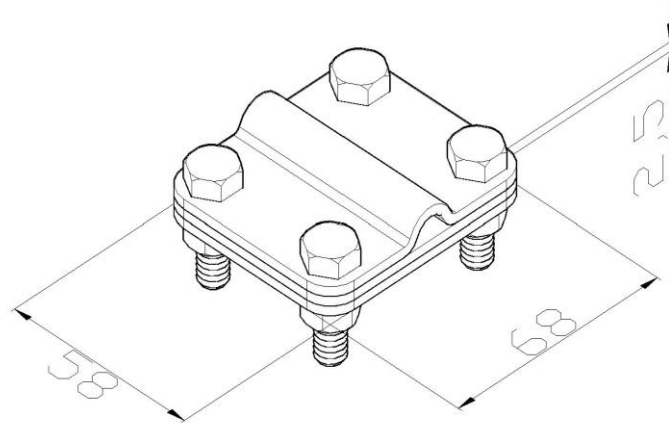


Artikel: KON02 A

Art.-Nr.: 400604

Blitzableiter Kontaktklemme



Standard:	EN 62561-1:2017: Blitzschutzsystembauteile (LPSC) - Teil 1: Anforderungen an Verbindungsbauteile
Maß:	Länge: 58 mm
	Breite: 68 mm
	Höhe:
	Gewicht:
	Leiterabmessung 1: $\phi 8-10$ mm
	Leiterabmessung 2: P bis zu 42 mm
Werkstoff:	Säurebeständiger rostfreier Stahl
Blitzstromtragfähigkeit:	H